


# Dell Latitude E6540

## セットアップと機能情報

### 警告について

 警告: 物的損害、けが、または死亡の原因となる可能性があることを示しています。

### 前面図と背面図

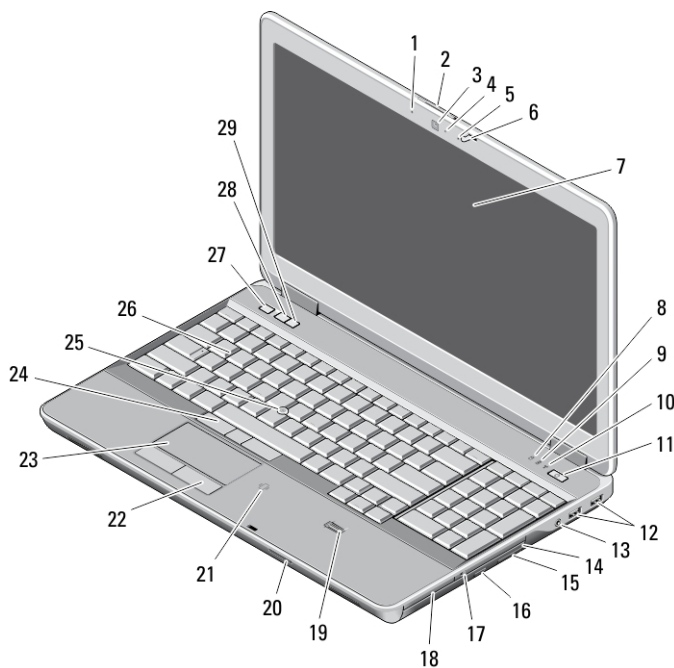


図 1. 前面図

- |                  |                |
|------------------|----------------|
| 1. マイク           | 4. カメラステータスライト |
| 2. ディスプレイリリースラッチ | 5. マイク         |
| 3. カメラ           | 6. ディスプレイラッチ   |



04DJJCA00

規制モデル: P29F  
規制タイプ: P29F001  
2013-04

- |                           |                      |
|---------------------------|----------------------|
| 7. ディスプレイ                 | 19. 指紋リーダー           |
| 8. ハードドライブ動作ライト           | 20. SD メモリカードリーダー    |
| 9. バッテリーステータスライト          | 21. 非接触スマートカードリーダー   |
| 10. ワイヤレスステータスライト         | 22. タッチパッドボタン (2)    |
| 11. 電源ボタン                 | 23. タッチパッド           |
| 12. USB 3.0 コネクタ (2)      | 24. トラックスティックボタン (2) |
| 13. オーディオ/マイクコネクタ         | 25. トラックスティック        |
| 14. オプティカルドライブ            | 26. キーボード            |
| 15. オプティカルドライブリリース<br>ラッチ | 27. ミュートボタン          |
| 16. オプティカルドライブ取り出し<br>ボタン | 28. ボリュームダウンボタン      |
| 17. ワイヤレススイッチ             | 29. ボリュームアップボタン      |
| 18. ExpressCard リーダー      |                      |

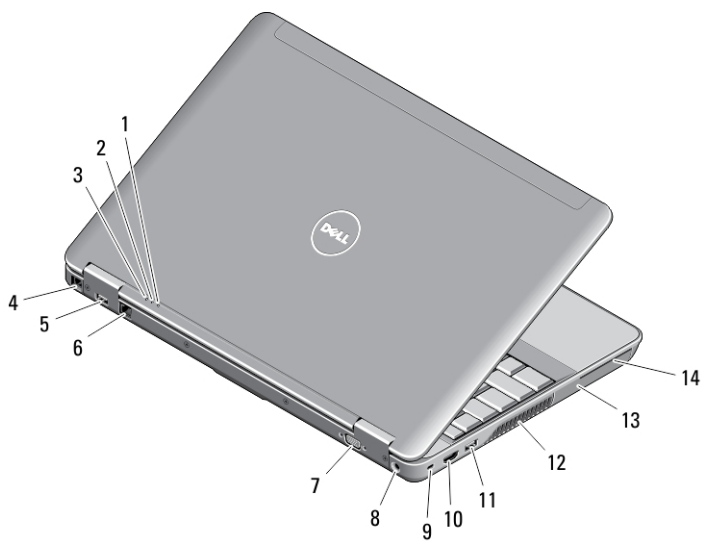


図 2. 背面図


- |                                    |                   |
|------------------------------------|-------------------|
| 1. 電源ステータスライト                      | 6. ネットワークコネクタ     |
| 2. ハードドライブ動作ライト                    | 7. VGA コネクタ       |
| 3. バッテリーステータスライト                   | 8. 電源コネクタ         |
| 4. モデムコネクタ                         | 9. セキュリティケーブルスロット |
| 5. USB 3.0 コネクタ (PowerShare<br>付属) | 10. HDMI コネクタ     |

11. USB 3.0 コネクター

14. スマートカードスロット

12. 冷却用通気孔

13. ハードドライブ

 **警告:** 通気孔を塞いだり、物押し込んだり、埃や異物が入ったりすることがないようにしてください。稼働中の Dell コンピューターをブリーフケースの中など、空気の流れの悪い環境に置かないでください。空気の流れを妨げると、コンピューターが破損したり、火災の原因になるおそれがあります。コンピューターが熱を持つと、ファンが自動的に動作します。ファンからノイズが聞こえる場合がありますが、これは一般的な現象で、ファンやコンピューターに問題が発生したわけではありません。

## 底面図

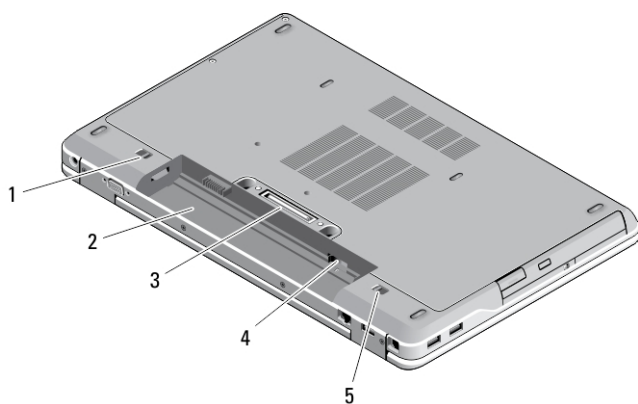


図 3. 底面図

1. バッテリーリリースラッチ (左)
2. バッテリーベイ
3. ドッキングステーションコネクター
4. SIM カードスロット
5. バッテリーリリースラッチ (右)

## クイックセットアップ

**⚠** 警告: 本セクション記載の操作を開始する前に、お使いのコンピューターに付属している安全にお使いいただくための注意事項をお読みください。ベストプラクティスの詳細については、[www.dell.com/regulatory\\_compliance](http://www.dell.com/regulatory_compliance) を参照してください

**⚠** 警告: AC アダプターは世界各国のコンセントに適合しています。ただし、電源コネクタおよび電源タップは国によって異なります。互換性のないケーブルを使用したり、ケーブルを不適切に電源タップまたはコンセントに接続したりすると、火災の原因になったり、装置に損傷を与えたりする恐れがあります。

**△** 注意: AC アダプターケーブルをコンピューターから外す際には、ケーブルの損傷を防ぐため、コネクタを持ち（ケーブル自体を引っ張らないでください）、しっかりと、かつ注意深く引き抜いてください。AC アダプターケーブルをまとめる場合は、ケーブルの損傷を防ぐため、AC アダプターのコネクタの角度に合わせてください。

**📎** メモ: ご注文いただかなかったデバイスは、同梱されていない場合があります。

1. AC アダプターをコンピューターの AC アダプターコネクタに接続し、次にコンセントに差し込みます。

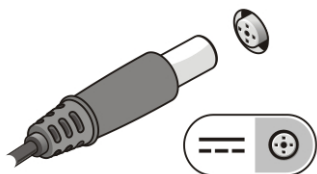


図 4. AC アダプター

2. ネットワークケーブルを接続します（オプション）。

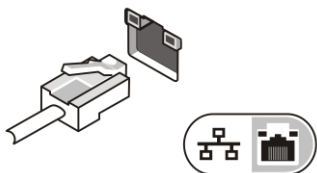


図 5. ネットワークコネクタ

3. マウスやキーボードなどの USB デバイスを接続します（オプション）。

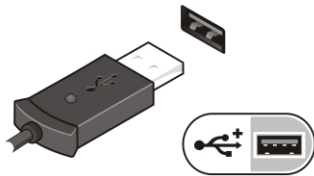


図 6. USB コネクター

4. コンピューターのディスプレイを開き、電源ボタンを押し、コンピューターの電源を入れます。



図 7. Power Button (電源ボタン)

- メモ: カードを取り付けたりコンピューターをドッキングデバイスやプリンタなどのその他の外付けデバイスに接続する前に、最低 1 回はコンピューターの電源を入れて、シャットダウンする操作を行ってください。

## 仕様

- メモ: 提供される内容は地域によって異なります。次の仕様には、コンピューターの出荷に際し、法により提示が定められている項目のみを記載しています。お使いのコンピューターの設定については、**スタート** → **ヘルプとサポート** をクリックして、お使いのコンピューターに関する情報を表示するオプションを選択してください。

---

### 電源

---

AC アダプター	65 W、90 W、および 130 W
入力電圧	100 ~ 240 VAC
コイン型バッテリー	3 V CR2032 コイン型リチウムバッテリー

---

### 物理的仕様

---

高さ	33.40 mm (1.31 インチ)
幅	379.00 mm (14.92 インチ)

---

## 物理的仕様

---

奥行き	250.50 mm (9.86 インチ)
重量 (電池 4 個含む)	2.36 kg (5.21 ポンド)

---

## 環境

---

動作時温度	0 ~ 35 °C (32 ~ 95 °F)
-------	------------------------

## Information para NOM (únicamente para México)

本書では、メキシコの公式規格(NOM)の要請に応じて、デバイスについての情報を以下に記載します。

Voltaje de alimentación	100 V AC – 240 V AC
Frecuencia	50 Hz – 60 Hz
Consumo eléctrico	1,5 A/1,6 A/1,7 A/2,5 A
Voltaje de salida	19,50 V de CC
Intensidad de salida	3,34 A/4,62 A/6,7A

## 詳細情報およびリソースの参照

以下の項目の詳細については、お使いのコンピュータに同梱されている安全と規制に関するドキュメント、および規制の順守について説明しているホームページ ([www.dell.com/regulatory\\_compliance](http://www.dell.com/regulatory_compliance)) を参照してください。

- 安全に関するベストプラクティス
- 規制認可
- 快適な使い方

また、以下の項目については、[www.dell.com](http://www.dell.com) を参照してください。

- 保証
- 契約条件 (米国のみ)
- エンドユーザーライセンス契約

製品の追加情報は [www.dell.com/support/manuals](http://www.dell.com/support/manuals) でご利用いただけます。

© 2013 Dell Inc.

本書で使用されている商標 : Dell™、DELL ロゴ、Dell Precision™、Precision ON™、ExpressCharge™、Latitude™、Latitude ON™、OptiPlex™、Vostro™、および Wi-Fi Catcher™ は Dell Inc. の商標です。Intel®、Pentium®、Xeon®、Core™、Atom™、Centrino®、および Celeron® は米国およびその他の国における Intel Corporation の登録商標または商標です。AMD® は Advanced Micro Devices, Inc. の登録商標、AMD Opteron™、AMD Phenom™、AMD Sempron™、AMD Athlon™、ATI Radeon™、および ATI FirePro™ は Advanced Micro Devices, Inc. の商標です。Microsoft®、Windows®、MS-DOS®、Windows Vista®、Windows Vista スタートボタン、および Office Outlook® は米国および/またはその他の国における Microsoft Corporation の商標または登録商標です。Blu-ray Disc™ は Blu-ray Disc Association (BDA) が所有する商標で、ディスクおよびプレーヤーで使用するライセンスを取得しています。Bluetooth® の文字マークは Bluetooth® SIG, Inc. が所有する登録商標で、Dell Inc. はそのようなマークを取得ライセンスのもとに使用しています。Wi-Fi® は Wireless Ethernet Compatibility Alliance, Inc. の登録商標です。